

ТОКАРНО-КАРУСЕЛЬНЫЙ СТАНОК С ЧПУ DÖRRIES



Основные краткие характеристики

Диаметр планшайбы	мм	1 400
Высота обрабатываемой детали	мм	1 500
Макс. вес заготовки	Кг	8 000
Год производства		2000
Производитель		DÖRRIES

Технические параметры

Наименование параметров	Ед. изм.	Значение
Диаметр планшайбы	мм	1 400
Макс. диаметр обработки	мм	1 600
Высота обрабатываемой детали	мм	1 500
Макс. вес заготовки	Кг	8 000
Вертикальное перемещение суппорта	мм	1 100
Система управления		Siemens 840 D
Вес станка	кг	--
Габаритные размеры станка	м	--

В случае вашей заинтересованности мы готовы провести для вас персональный вебинар с помощью программы Zoom.



ZOOM-звонок – отличный и быстрый вариант личного знакомства и обсуждения.

Линк на скачку Zoom: <https://zoom.us/support/down4j>

Просим согласовать со специалистом по продажам нашей компании

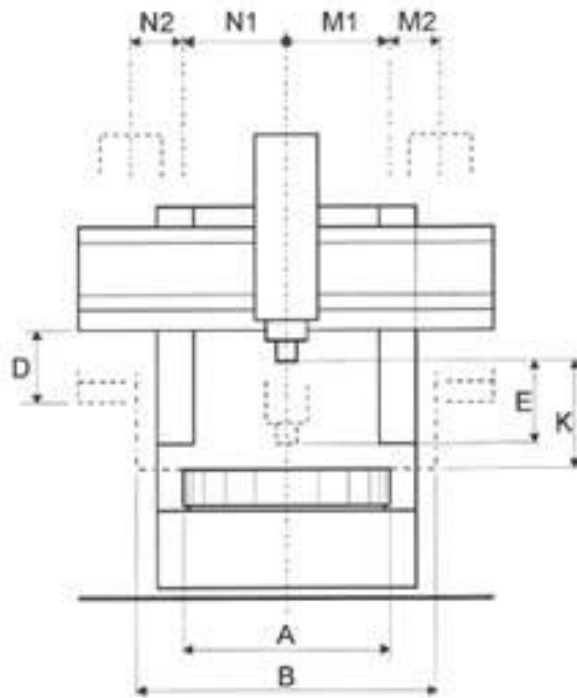
Сергей Пипченко

E-mail: Pipchenko.S@sitek-group.ru,

Mob.: +375 (29) 833-35-58 (WhatsApp, Viber, Telegram)

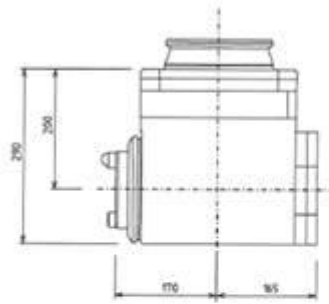
удобные для вас день и время такого Вебинара.





A	Maschinentischdurchmesser	1 400 mm	
B	Umlaufdurchmesser	1 600 mm	
K	Arbeitshöhe	1 500 mm	
D	Querbalkenverfahrweg in Schritten von je	700 mm 100 mm	
E	Meisselschieber Querschnitt min. Eintauchdurchmesser Verfahrweg	250x250 mm 340 mm 1 100 mm	
M1	Querbalkensupport	Verfahrwege von Drehmitte nach rechts	950 mm
N1		von Drehmitte nach links	950 mm
M2		Werkzeugwechselweg rechts	520 mm
N2		Freifahrweg nach links	100 mm

Winkelfräskopf

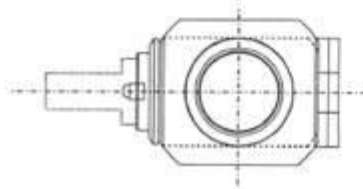


Technische Daten

Übersetzung 1 : 1
 Drehzahlbereich 0 – 3000 Upm
 Drehmoment 500 Nm

Werkzeugsystem SK 50
 Werkzeugspannung hydraulisch
 manuell
 Kühlmittelzufuhr innen

Wartungsintervall durch DS- Technologie
 für Schmierstoffe nach 2500 Betriebsstunden.



Werkzeugmagazin Teller

- Ansicht von oben

